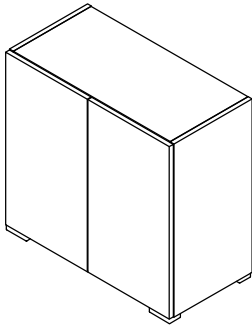
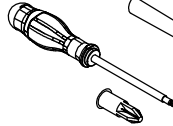


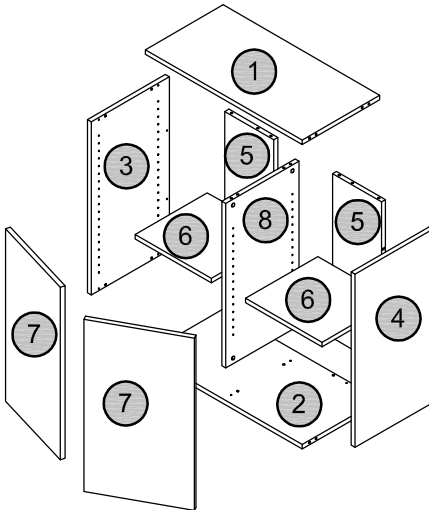
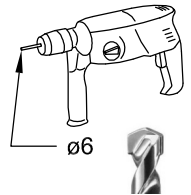
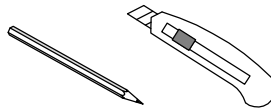
# StyleLine 175



60 min.



Oase  
LIVING WATER



16x A 	16x B 	20x C 8x30
4x D 	4x E 	1x F LEIM
4x G 	4x H 	2x I-a 
2x I-b 	12x J 3,5x13	10x K 4x30
8x L 	1x M 	5x N 

Name / Nom / Nume / Meno / Jméno / Nome / Nombre / Nume / Nazwisko / Név / Ονομα / Ime / Име / Имя / Ime

Straße / Address / Adresse / ulica / Ulice / Endereco / Calle / Adresa / Ulica / Utca / Οδός / ulica / улица / Улица / Ulica

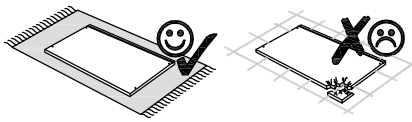
PLZ, Ort / Postcode, town / Code postal, ville / PSC, obec / Kod i Miasto / Código postal / Código posta, Población / Cod postal / Irányítósám, helységnevé / Ταχ. Κωδικός και ΤΤολή / broj pošte, mjesto / код, място / Почтовый индекс, город / Poštna številka, kraj

Telefon für Rückfragen / Phone / Téléphone / Telefon pre spätné otázky / Telefono de contacto / Teléfono de contacto / Telefon / Τηλέφωνο / Telefon za Vaša pitanja / Телефон за информация / Телефон / Telefon za povratna vprašanja

Telefax für Rückfragen / Fax / Fax pre spätné otázky / No. de Fax de contacto / Telefax za Vaša pitanja / Телефак за информация / Факс / Telefax za povratna vprašanja

Gekauft bei / Bought at / Acheté chez / Kúpené u / Κοινοί u / gdzie kupione / Comprado em / Comprado en / Cumparat la / Vásárlás helye és dátuma / Αγοράς μέσω αΤΤο / Kupljeno kod / Закупено от / Приобретено в / Kupljeno pri

Datum / Date / Data / Dátum / Dátum / Fecha / Ημερομηνία / Datum / Дата / Дата / Datum



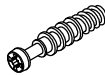
A

8x



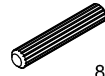
A

8x



B

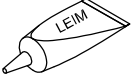
8x



C

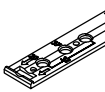
8x30

1x



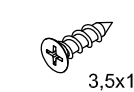
F

2x



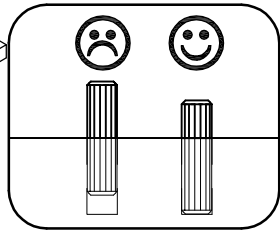
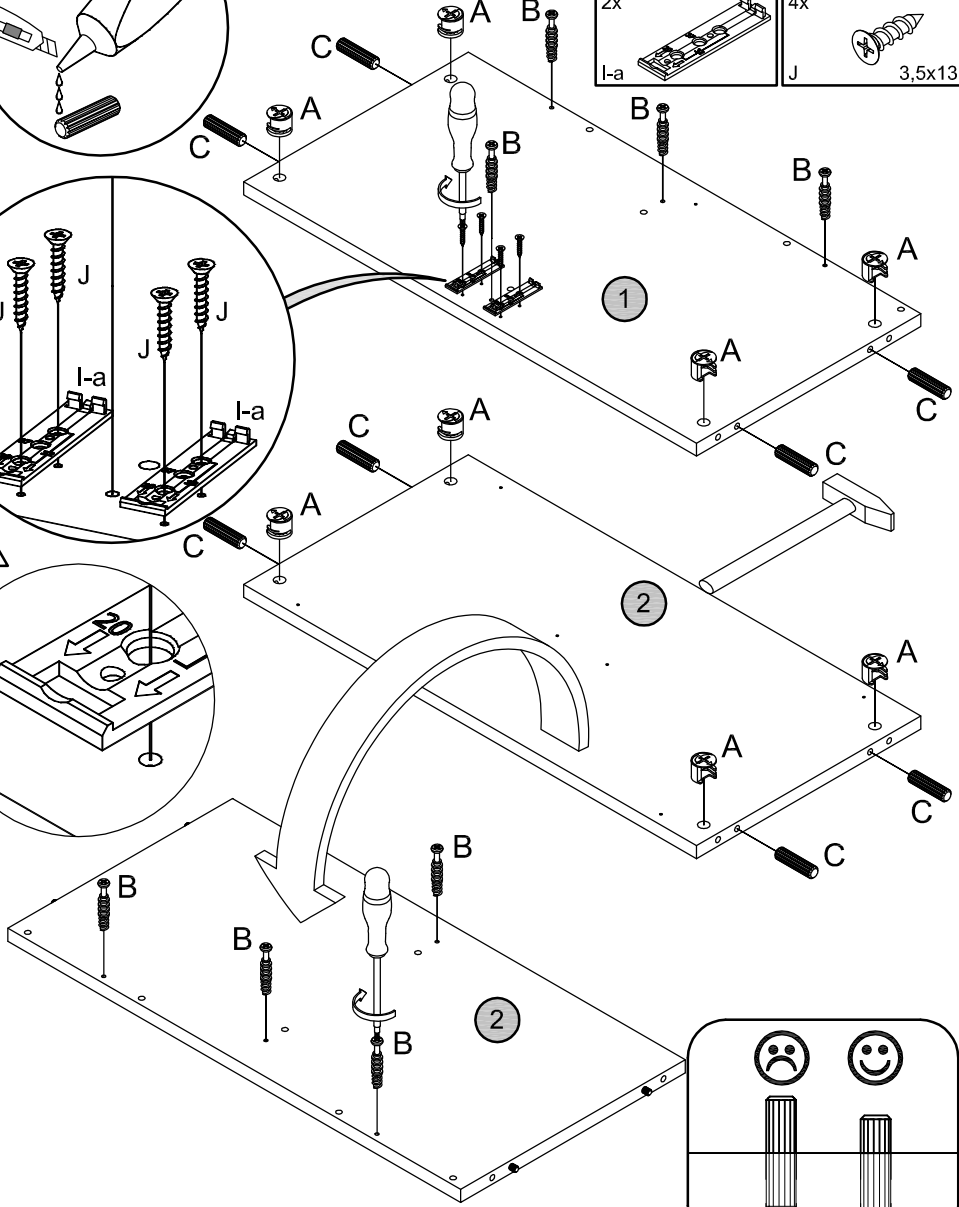
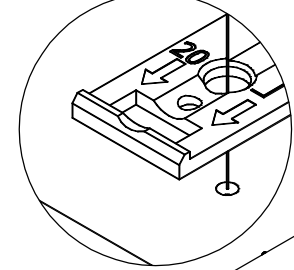
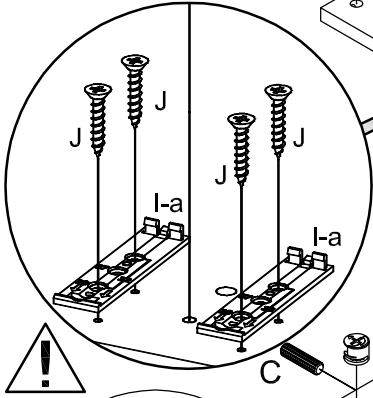
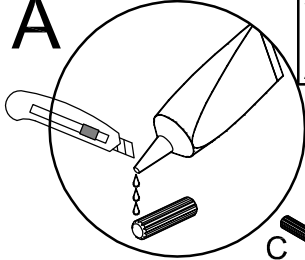
I-a

4x

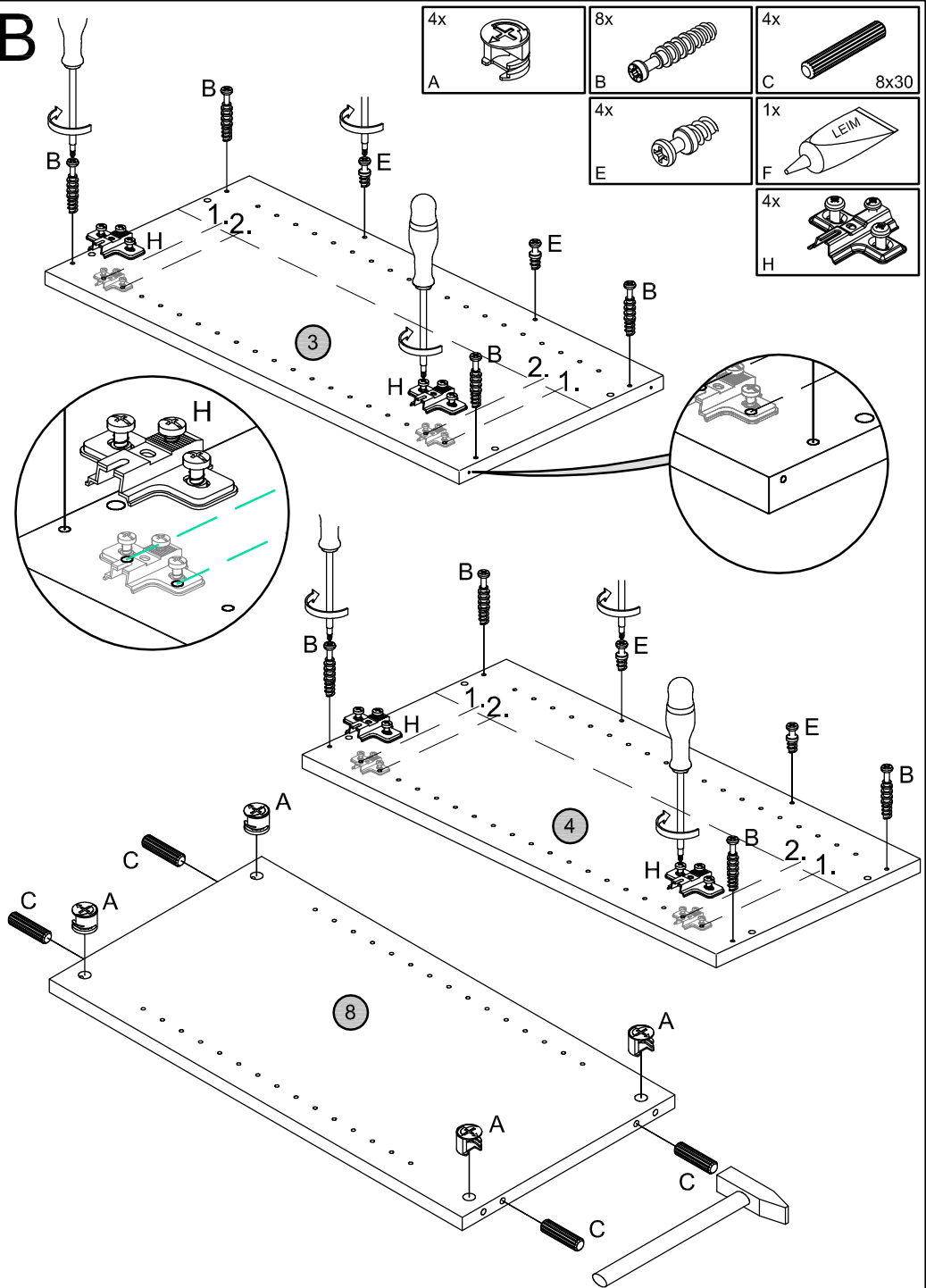


J

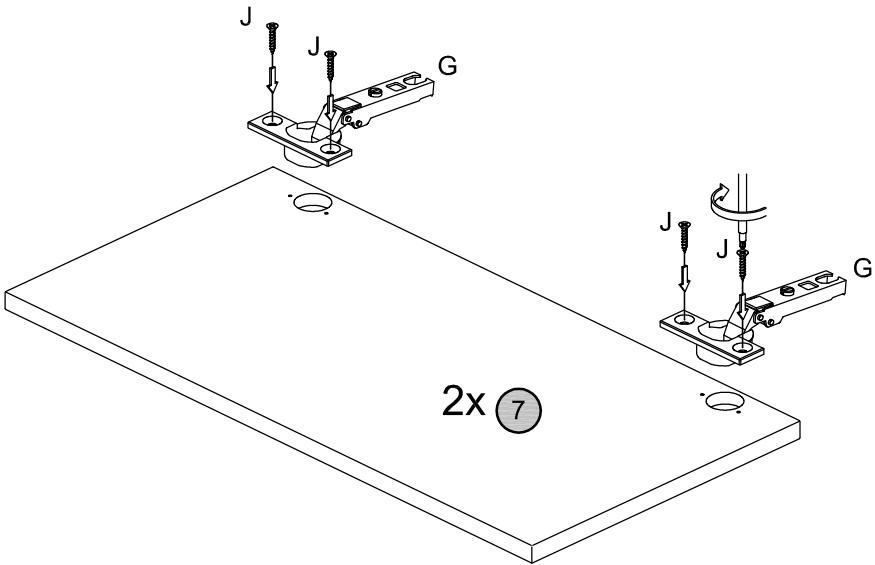
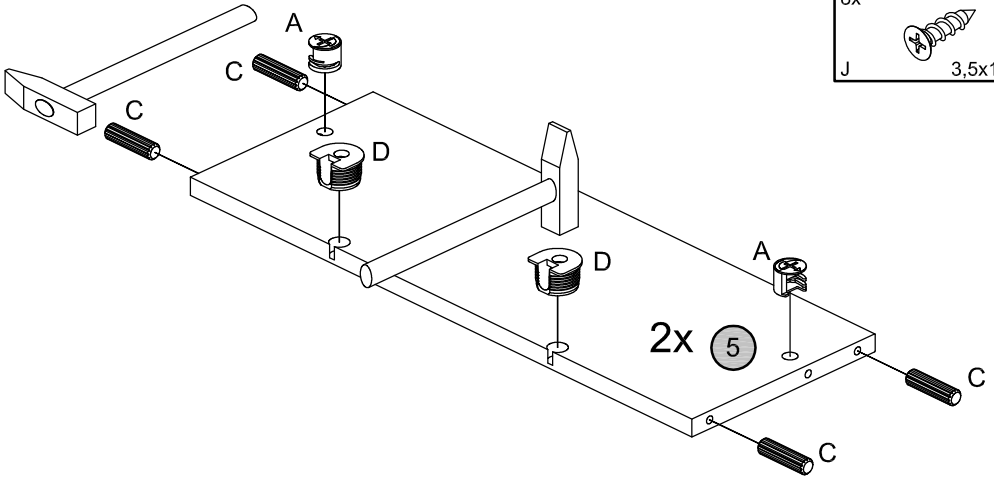
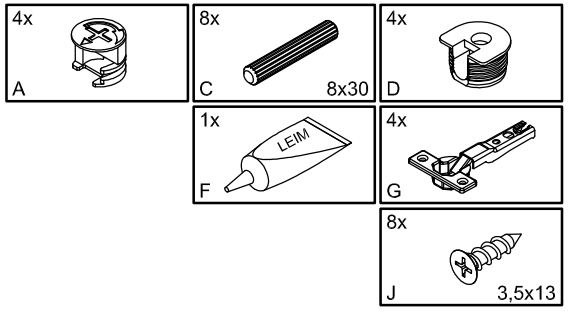
3,5x13



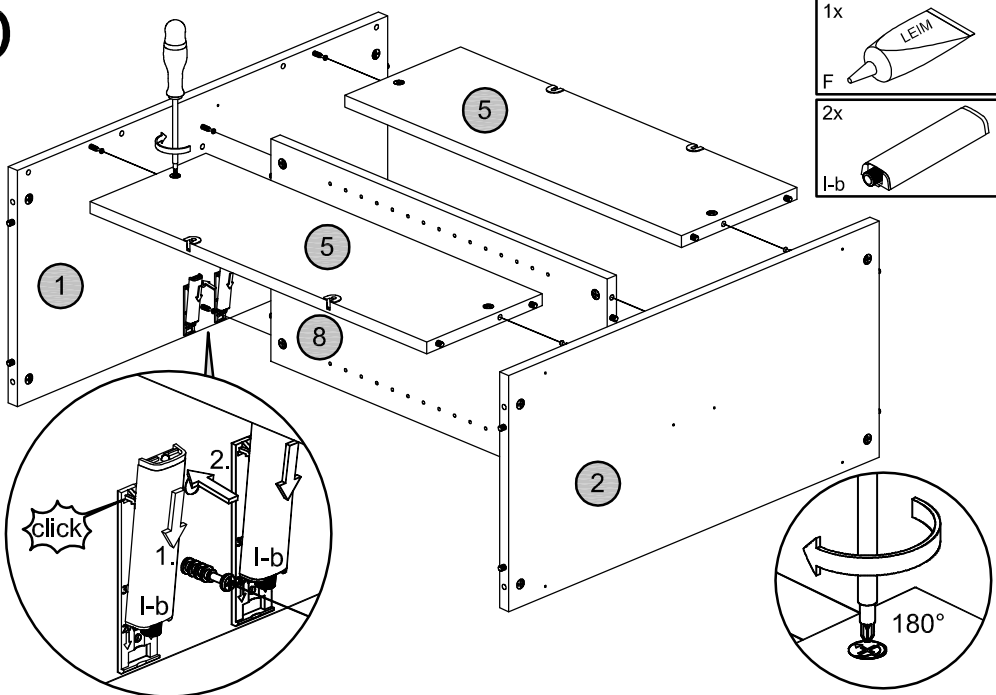
2

**B**

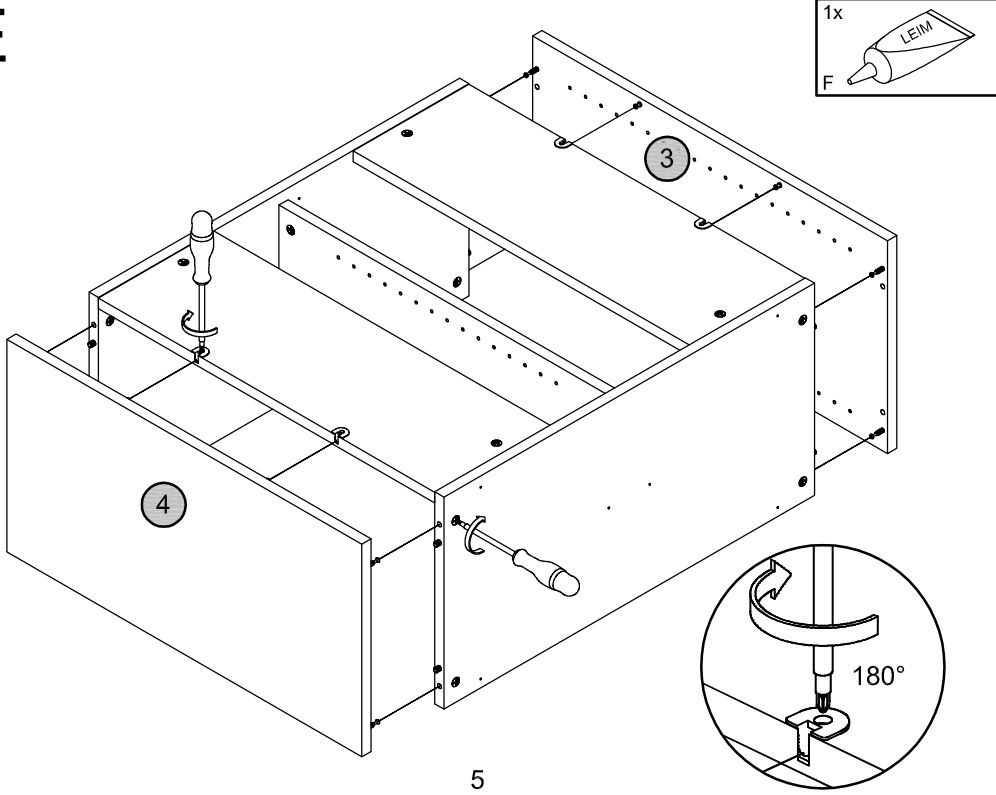
# C



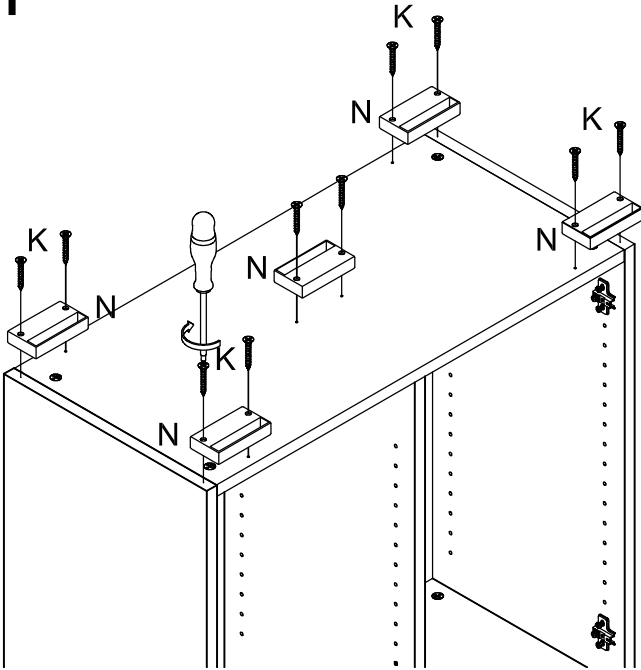
# D


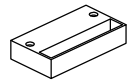


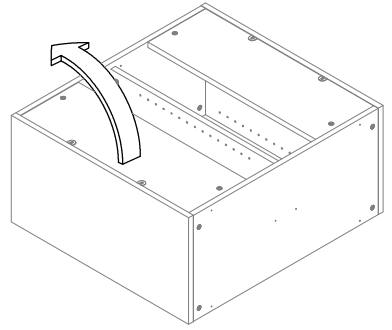
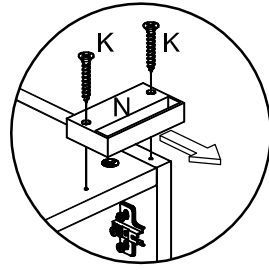
# E



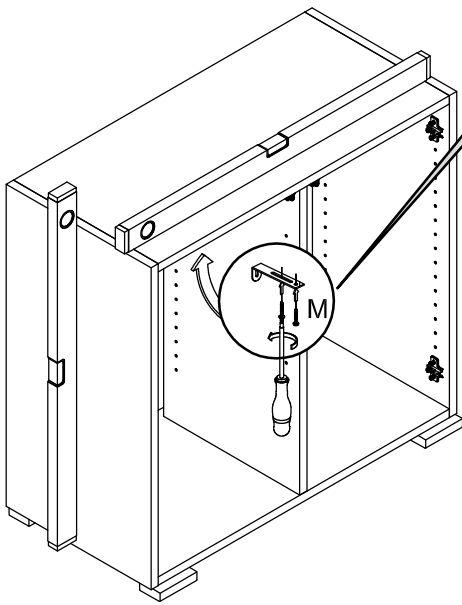
# F

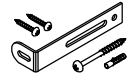


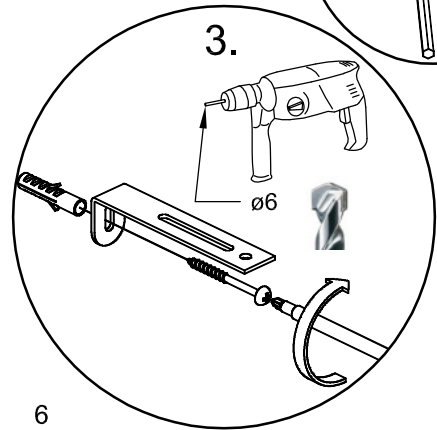
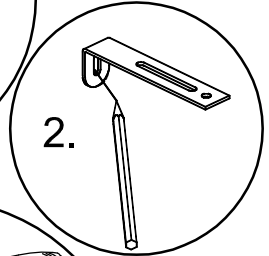
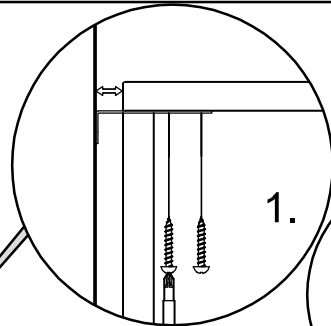
10x K	 4x30	5x N	
----------	--	---------	---



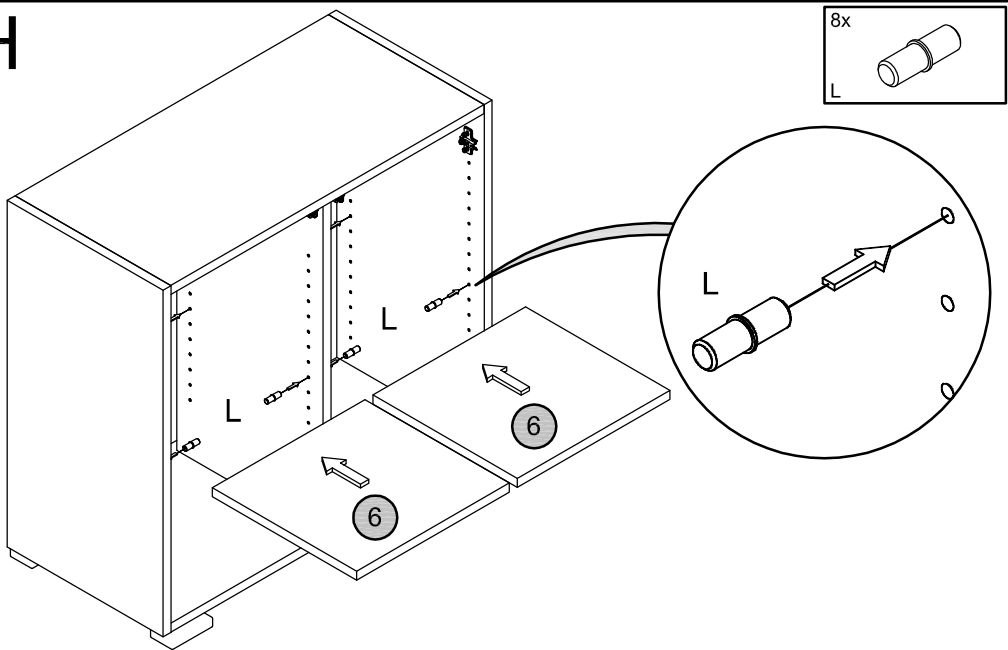
# G



1x M	
---------	--



# H



# I

