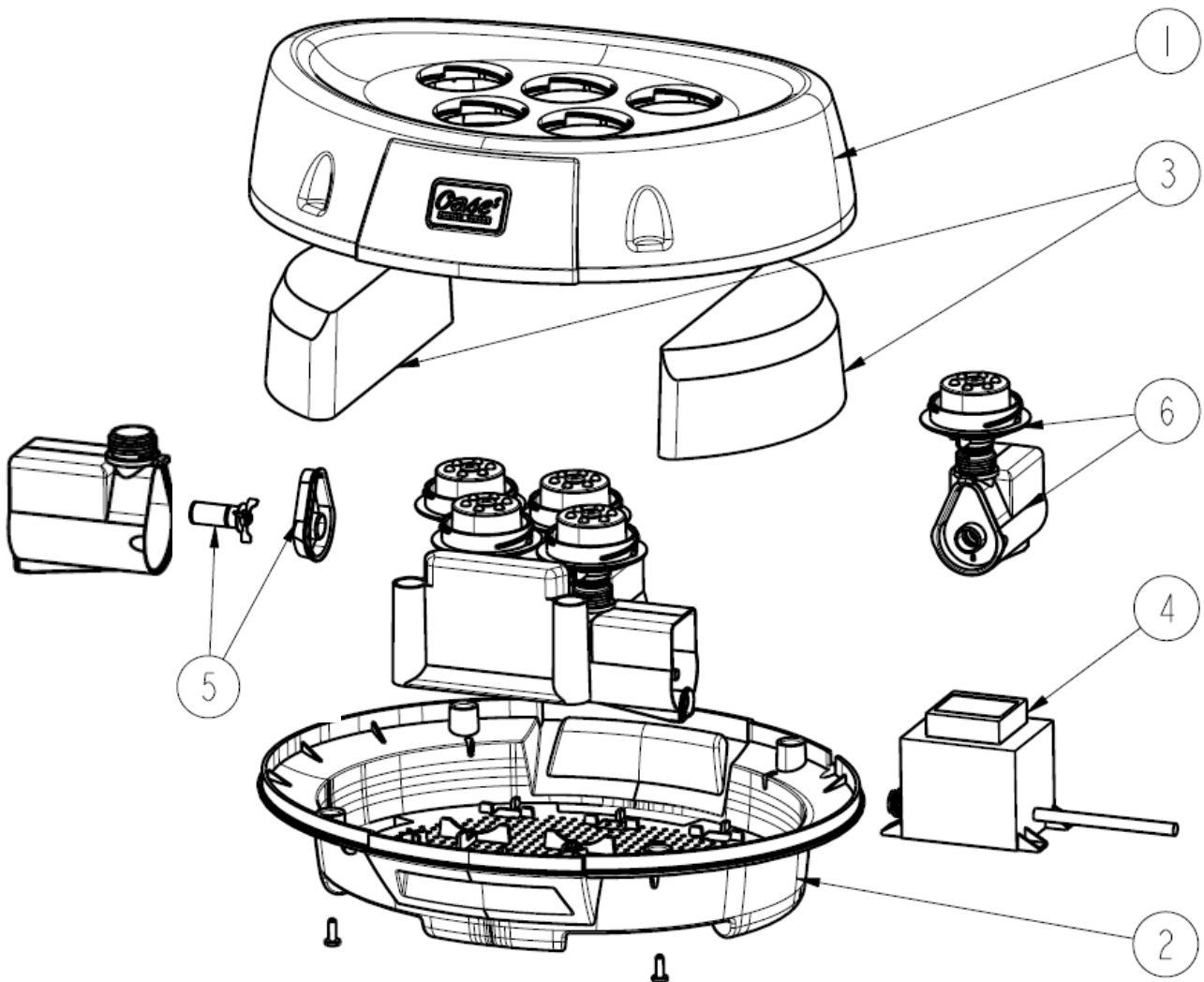


Ersatzteilliste 2009
Spare part list 2009

50214 Water Starlet



Pos.-Nr.	ID.-Nr.	Ersatzteilbezeichnung	Spare part description
1	11834	Gehäuse Oberteil m. Emblem	housing top incl. sticker
2	11835	Gehäuse Unterteil	bottom cover
3	12293	Schwimmkörper	float
4	12126	Trafo DE-45-12W	transformer DE-45-12W
5	12346	BG Rotor kpl	asm rotor cpl.
6	12347	Austausch durch Hersteller	change by producer